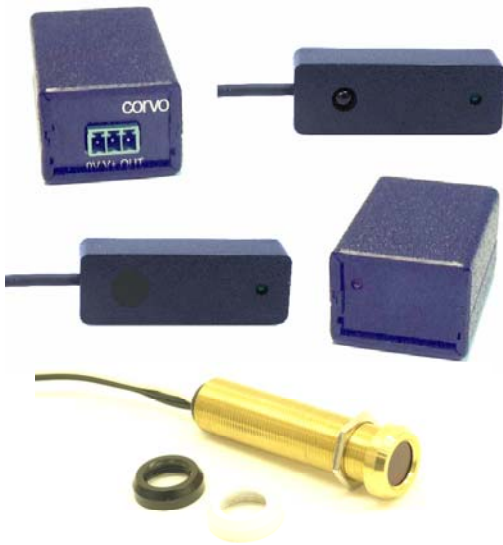


Relayage I/R

Récepteurs I/R - Blocs de connexion - Emetteurs I/R



Récepteurs I/R Corvo

Fonctionnent avec n'importe quel type de fréquence porteuse ou modulation I/R

Distance de réception étendue

Protection contre les interférences I/R (Rayons solaires, Tubes néon...)

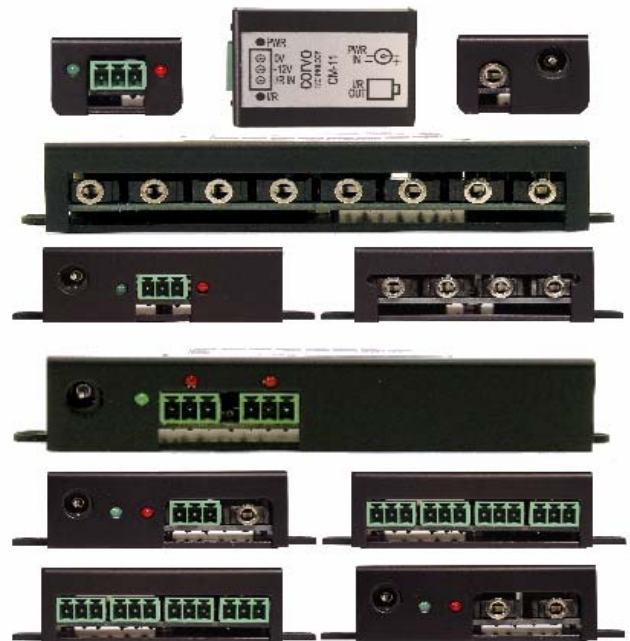
Blocs de Connexion

LED-témoins d'activité I/R

De 1 à 8 sorties (fiche jack 3,5mm)

Sortie I/R amplifiée (CM-41)

2 Zones de Réception/Emission séparées + émission commune (ZC-21)



Emetteurs I/R

Modèles simples ou doubles avec fiches de raccordement jack 3,5mm

Modèles avec LED-témoin d'activité I/R

Alimentations Requises pour les blocs de connexion

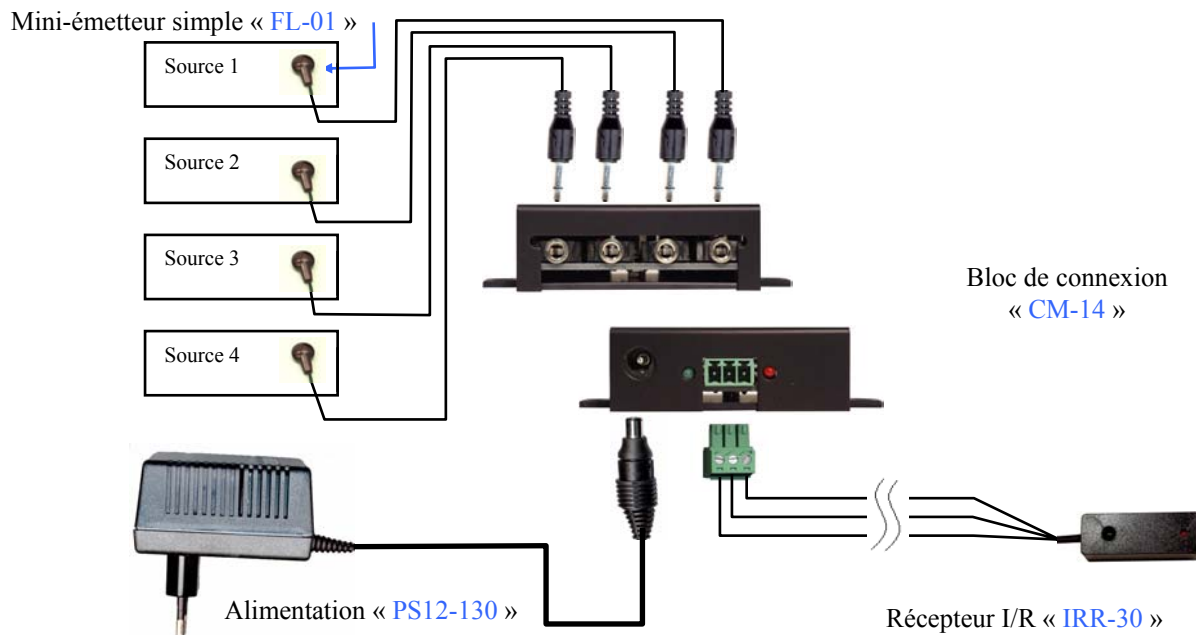
12 Volts, Régulation linéaire

130 mA pour tous les blocs

500 mA pour blocs actifs CM-28 & ZC-21



Exemple de relayage



Caractéristiques techniques

SPECIFICATIONS / Modèles	IRR-10	IRR-10+	IRR-30	IRR-31	IRR-36
Bande de fréq. modulation I/R (KHz) :	30-90	30-90	30-90	30-90	30-80
Distance nominale de réception (M) :	> 8	> 8	> 8	> 8	> 8
Dimensions (MM) :	56x34x26 MM	56x34x26 MM	15x42x11 MM	15x42x11 MM	L 55 Ø 12 MM
Alimentation :	12Vcc	12Vcc	12Vcc	12Vcc	12Vcc
Connexion :	Bornier à vis	Bornier à vis	Cordon 2,5M	Cordon 2,5M	Cordon 2,0M

Références produits

(voir également fiche produit IRR-10/10+ et IRR-30/31)

IRR-10	Récepteur CORVO	CM-11A	Bloc de connexion actif 1 zone / 1 sortie
IRR-10+	Récepteur CORVO filtré	CM-14A	Bloc de connexion actif 1 zone / 4 sorties
IRR-30	Mini-récepteur CORVO	CM-41	Bloc de connexion actif, 4 zones / 1 sortie / + 1 IR amplifié
IRR-31	Mini-récepteur CORVO filtré	CM-42	Bloc de connexion 4 zones / 2 sorties
IRR-36	Récepteur « judas » filtré	CM-28	Bloc de connexion actif 2 zones / 8 sorties
		ZC-21	Bloc de connexion actif 2 zones séparées (A et B) 2 sorties zone A / 2 sorties zone B / 4 sorties communes (A+B)
		PS12-130	Alimentation régulée CORVO - 12V / 130 mA
		PS12-500	Alimentation régulée CORVO - 12V / 500 mA