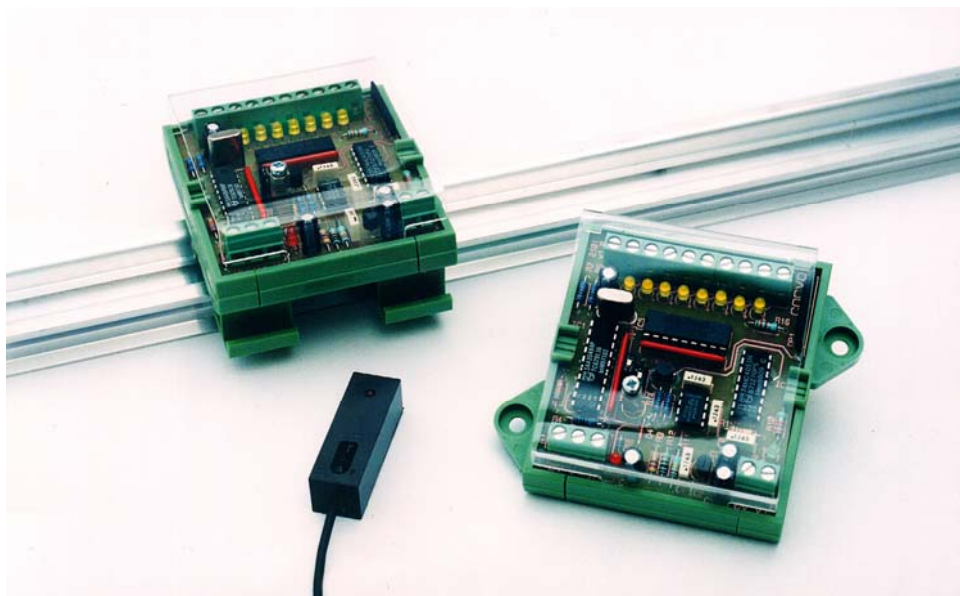


Récepteur de télécommande I/R 8-canaux

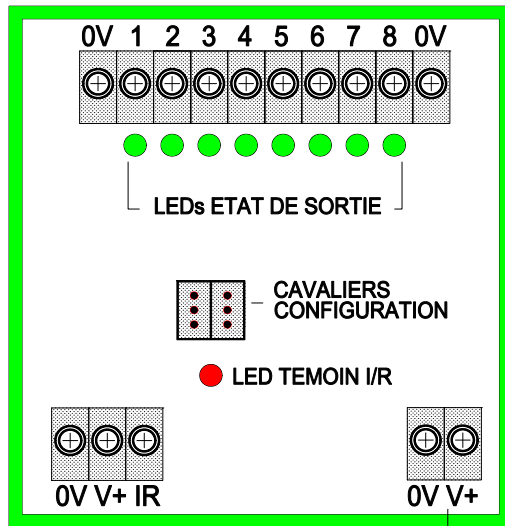
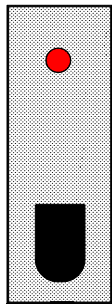
DRM 20



- Récepteur de télécommande universel 8-canaux pour la commande des relais, des contacteurs, des télérupteurs, etc.
- Le détecteur externe (IRD11) est très sensible, de taille réduite, et peut être éloigné de plus de 30 Mètres du récepteur
- Plusieurs détecteurs I/R peuvent être reliés en parallèle pour couvrir un secteur plus grand
- L'état de chaque canal est indiquée par une LED témoin
- Le réglage par l'utilisateur des codes RC5 permet la présence de de 4 récepteurs dans une seule installation sans interférence
- Montage sur rail DIN ou panneau plat
- Le canal sélectionné reste actif en continu tant que la commande I/R est générée

RECEPTEUR DE TELECOMMANDE I/R DRM20

DETECTEUR I/R
IRD11



ALIMENTATION

2101DOCF

caractéristiques techniques

Nombre de canaux : 8

Code I/R : RC5

Interface I/R : Impulsions sans porteuse

Sortie appareil : collecteur ouvert, 500mA, 50V maximum par canal

Alimentation requise * : 12V (8-15V), 35mA maximum

Dimensions :

- DRM20 : 68Lx78Px30H MM
- IRD11 - 41Lx14Px13H MM

Masse : DRM20 - 85 Grs, IRD11 - 43 Grs

Température d'utilisation : 0 to 40°C

Température de stockage : -20 to 60°C

Attaches de montage : rail DIN 35 MM

Brides de montage : vis 4 MM

Longueur câble détecteur I/R : 5M (rallongeable à 30M)

* Alimentations recommandées :

- Pour rail DIN 35 MM : PSD 150-12
- Pour prise secteur IEC : 781C-77

Nous nous réservons le droit de modifier les caractéristiques techniques sans avis préalable

références Produit

DRM 20	Récepteur télécommande I/R 8 canaux
IRD 11	Détecteur télécommande I/R

3, rue de Villette
60240 Fresneaux-Montchevreuil, France
S.A.R.L. au capital de 20 000 euros
SIRET 440 545 903 00013 / 516 J



Tel. +333 44 08 89 89
Fax +333 44 08 89 88
<http://www.corvo.com>
E-mail : sales@corvo.com